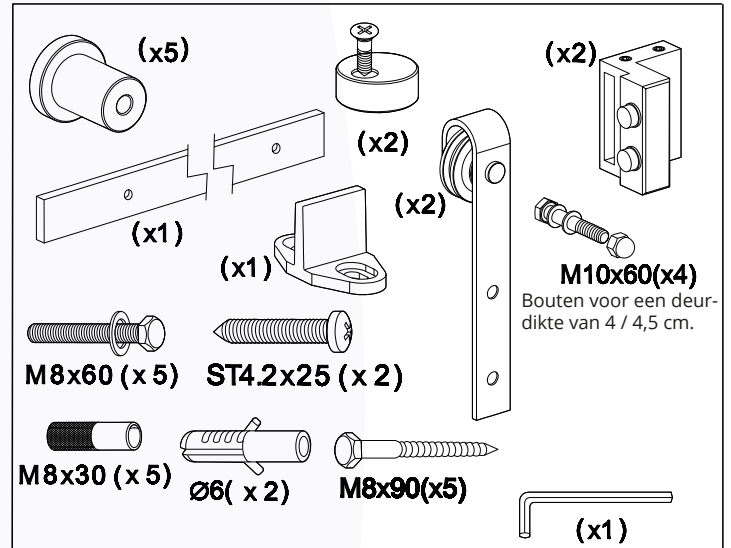
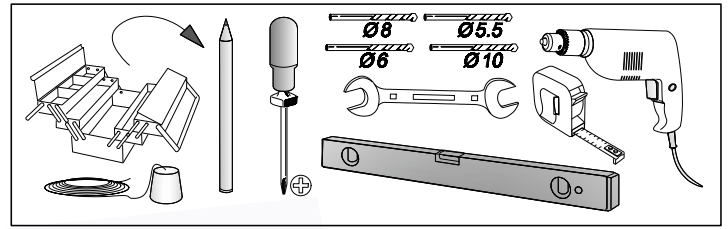
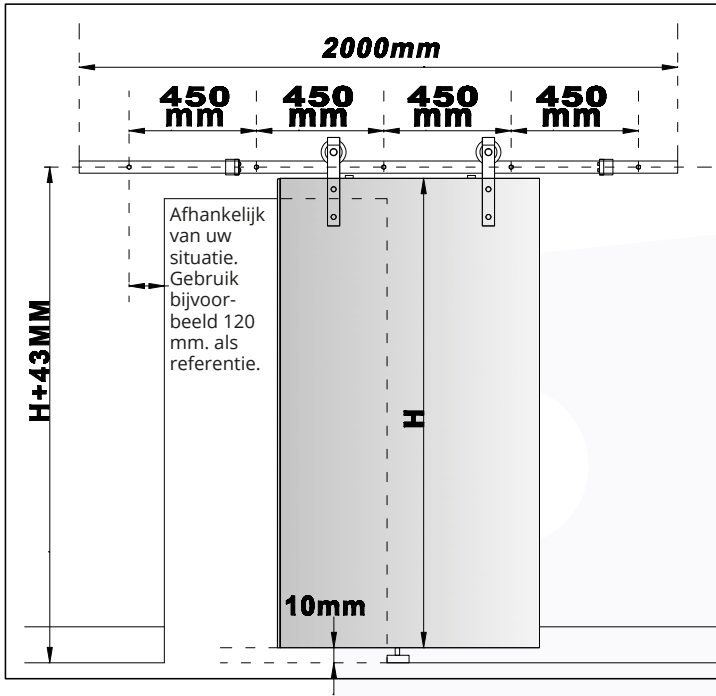
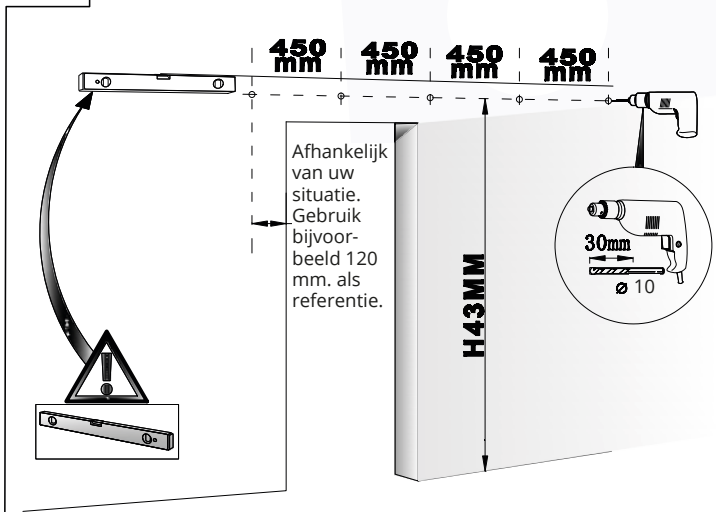


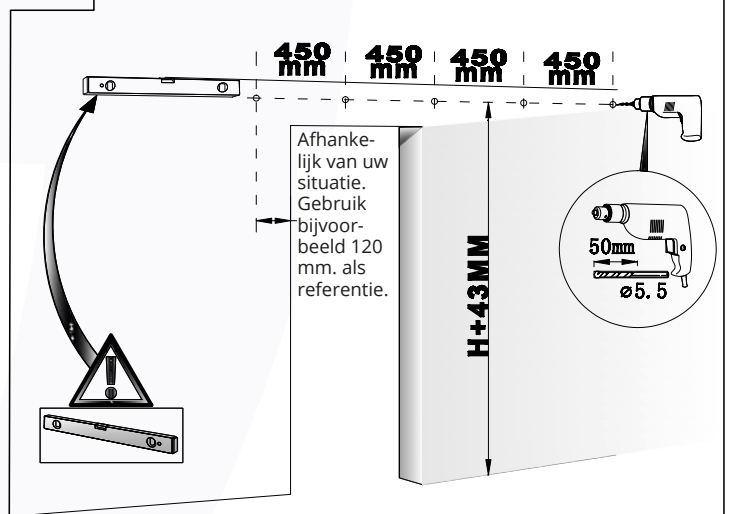
Montagehandleiding voor schuifdeursysteem Lanka



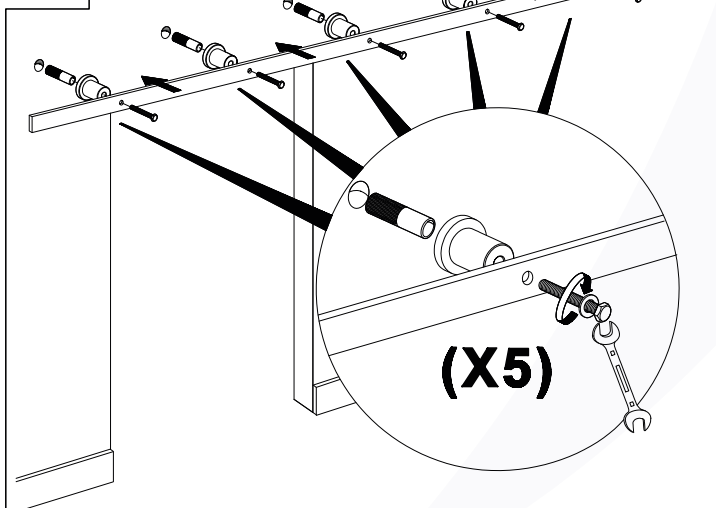
1A Voor montage op metselwerk / steen



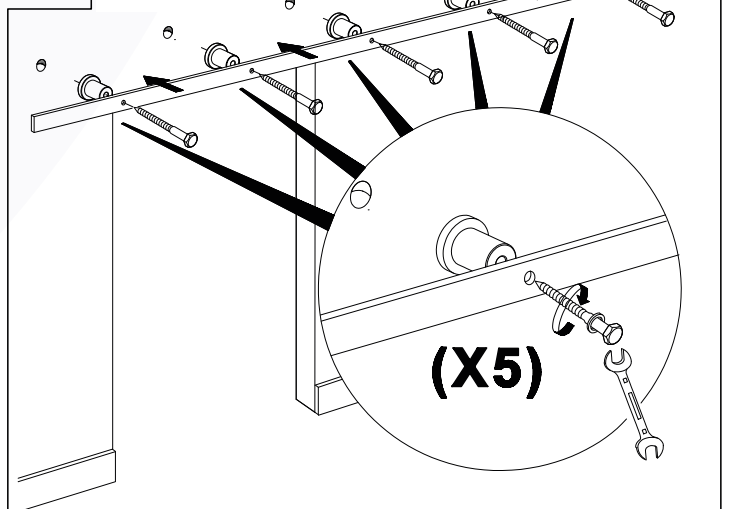
1B Voor montage op gipsplaten met een steunstructuur

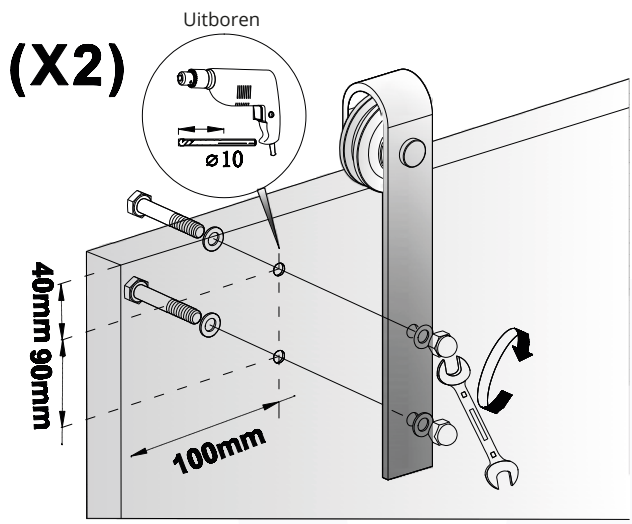
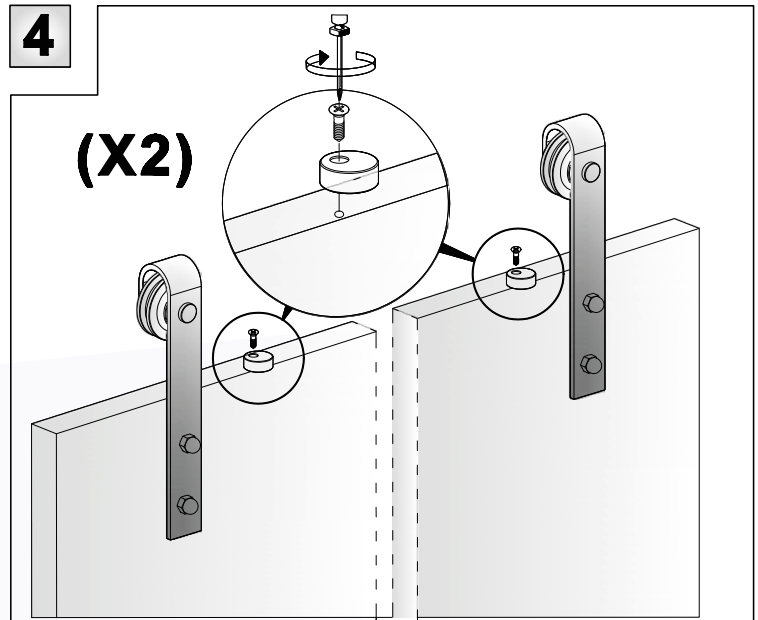
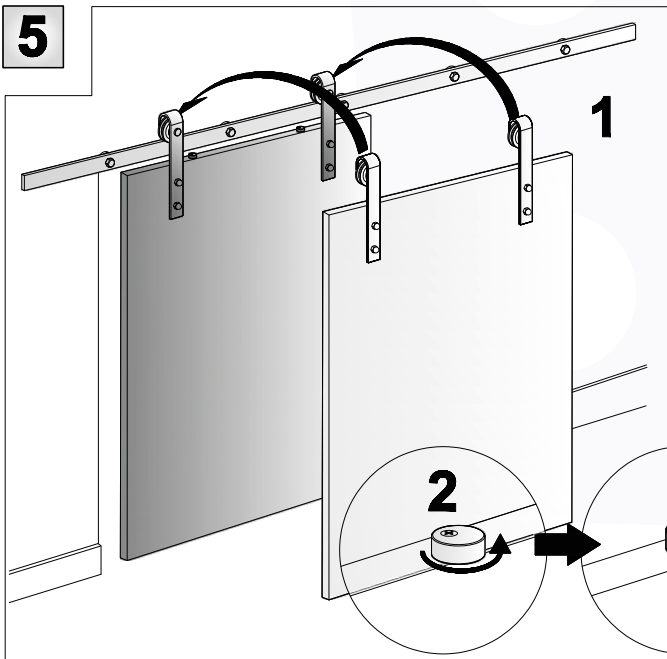
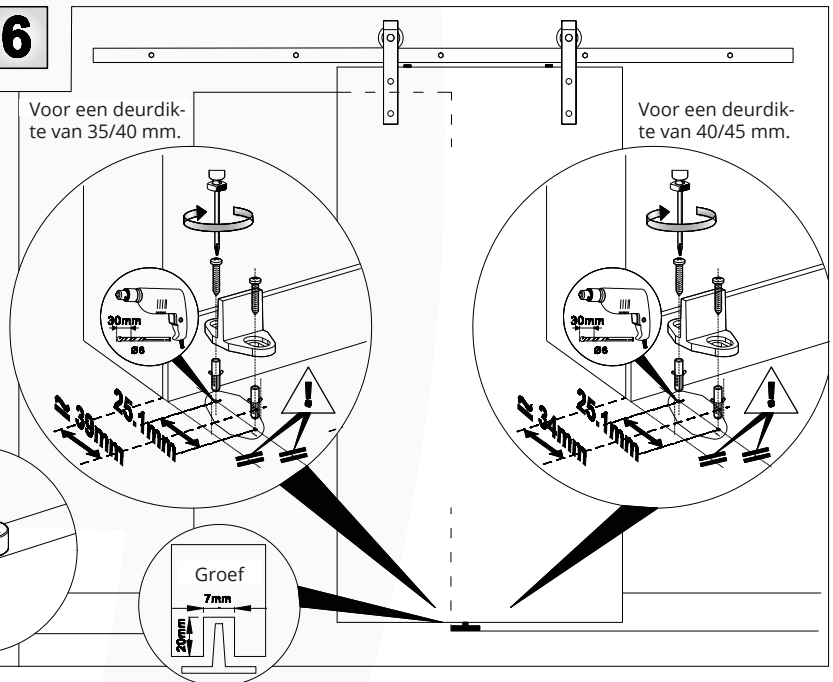
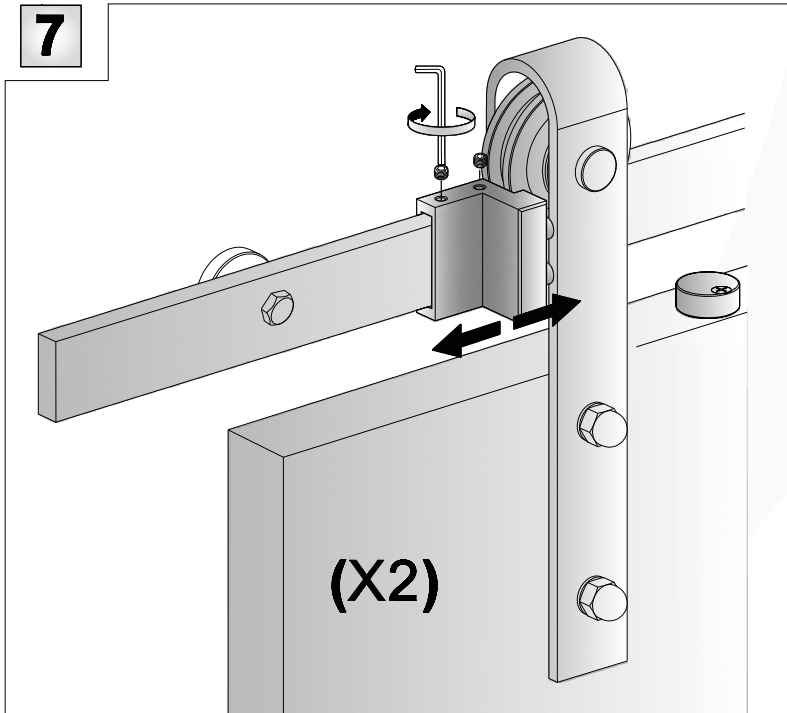


2A Voor montage op metselwerk / steen



2B Voor montage op gipsplaten met steunstructuur



3**4****5****6****7****8**